

DIECI



www.dieci.com

Dieci S.r.l. - Via E. Majorana, 2-4 - Montecchio Emilia (RE) ITALY
Tel. +39 0522 869611 - Fax +39 0522 869798 - E-mail: info@dieci.com



25.6

APOLLO

LEISTUNGEN	
Max. Tragfähigkeit (kg)	2.500
Max. Hubhöhe (m)	5,78
Max. waagrechte Ausladung (m)	3,25
Ausladung bei max. Höhe (m)	0,67
Gabelschwenkwinkel	129°
Ausbrechkraft (daN)	7.600
Zugkraft (daN)	4.400
Max. zulässige Steigung	40 %
Gesamtleergewicht (kg)	4.800
Höchstgeschwindigkeit (km/h)	26 *

* = in Bezug auf Reifen mit maximal zulässigem Durchmesser

MOTOR	
Modell	YANMAR
Max. Leistung kW (PS):	53,7 (73)
Umdrehungen/min (rpm):	2500
Betrieb:	Viertakt Diesel
Einspritzung:	Direkteinspritzung elektronisch
Anzahl und Anordnung der Zylinder:	4, vertikal in Reihe
Hubraum (cm³):	3319
Spezifischer Verbrauch bei 2500 U/min (g/kWh):	254
Umweltauflagen:	Stage 3A
	Turbokompressor
	Wasserkühlung

ABMESSUNGEN	
A/A*	270/320*
B	985
C	2350
D	765
E/E*	3535/3585*
F	4100
G	860
H/H*	1935/1985*
I	1500
L	1840
M	4540
N	1460
O	3555

Maße in Millimetern A* - E* - H* = Maße bezogen auf die als Wunschausstattung lieferbaren Räder

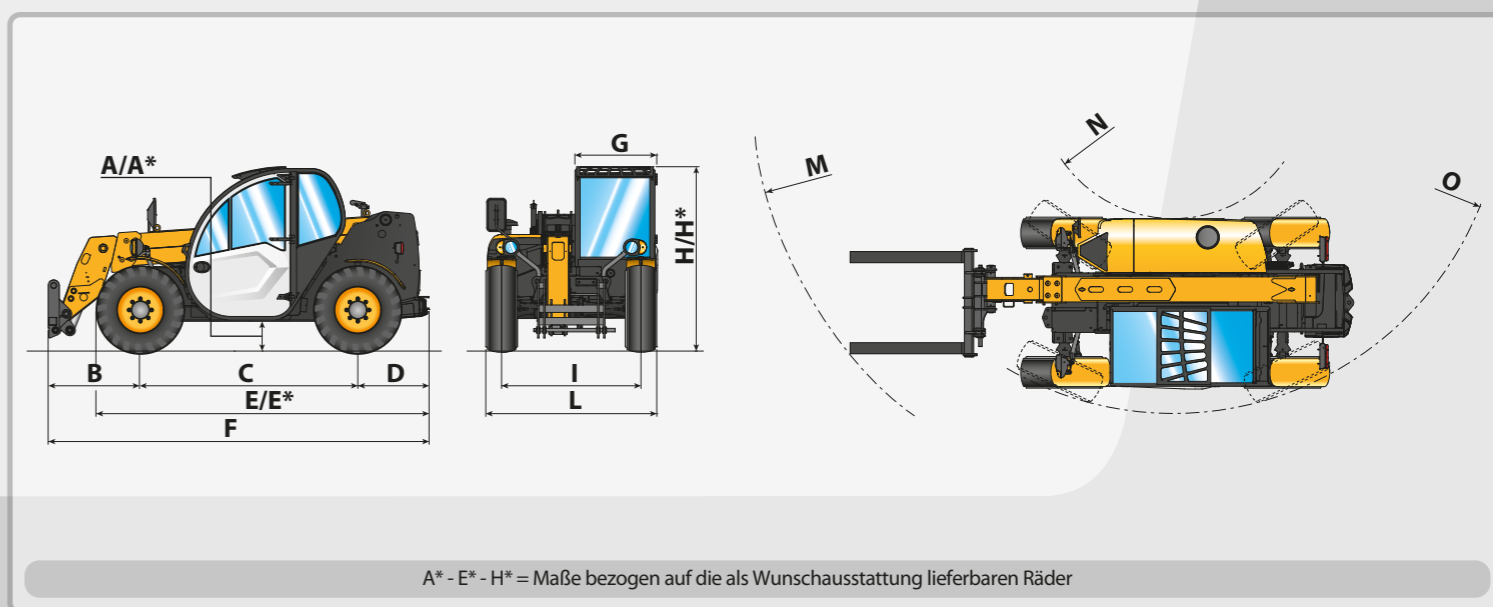
MAST	
Zeiten: (in Sekunden)	
Heben	7,8
Senken	4,1
Ausfahren	6,1
Einfahren	3,4
Schwenkung vor	3,5
Schwenkung zurück	2,2

Patentiertes Ausgleichssystem

SERIENMÄSSIGE VORRICHTUNGEN
Kippschutzsystem mit Sperrung gefährlicher Bewegung.
Hydr. Stecker für evtl. Zubehör am Mastkopf.
Schallgedämmte geschlossene Kabine mit Heizung, Zulassung ROPS – FOPS.
Vorderachse mit Selbstsperrdifferential (Begrenzter Schlupf 45 %).

HYDRAULIKANLAGE	
Zahnradpumpe mit Durchsatz bei max. Drehzahl (l/1'):	80
Max. Betriebsdruck (bar):	230
Steuerventil mit Joystick:	3 in 1

ZUBEHÖR UND ANBAUGERÄTE
Klimaanlage, Webasto-Standheizung, Digitaltachometer, Wasserwärmer, luftgefederter Sitz,
Scheinwerfer am Auslegerkopf, Schnellkupplung für Anbaugeräte, Radio, Diebstahlschutz,
Scheibenschutz.
(Für weitere kundenspezifische Sonderausstattungen bitte den Gebietshändler



A* - E* - H* = Maße bezogen auf die als Wunschausstattung lieferbaren Räder

DIFFERENTIALACHSEN	
Lenkachsen: 2, mit Planetengetrieben	
Lenkungstypen: 4 Räder / Hundegang / 2 Räder	
Vorderachse: starr	
Hinterachse: pendelnd	
Betriebsbremsen im Ölbad an Vorderachse	
Negative Standbremse.	

ANTRIEB	
Hydrostatischer Antrieb mit Verstellpumpe.	
Automatisch geregelter Hydrostatikmotor	
Elektrohydraulische Umschaltung.	
Inching-Pedal für genaue Fahrbewegung.	

FÜLLMENGEN (Liter)	
Hydraulikanlage (komplett)	70
Kraftstofftank	80

BEREIFUNG	
Bereifung	12 - 16.5"
Alternative	12.5 - 18"

