

# E10<sub>SR</sub>

NEW HOLLAND KOBELCO



MOTORLEISTUNG	8 PS
EINSATZGEWICHT	1140 kg
MAX. GRABTIEFE	175 cm
HYDRAULISCH VERSTELLBARE SPURWEITE	



**BUILT AROUND YOU**



### Joystick-Steuerung:

2 variable Förderpumpen ermöglichen unabhängige simultane Arbeitsbewegungen und gleichzeitiges Schwenken des Oberwagens und Anheben des Planierschilds.



### Raupenlaufwerk mit 3 Tragrollen

### Robuster Unterwagen:

- Alle Leitungen sind separat geschützt
- 3 Tragrollen pro Laufwerksseite sorgen auch bei schwierigem Gelände, etwa bei Abbrucheinsätzen, für eine perfekte Kettenführung.



### Einfache Wartung:

- Geräumiger Zugang
- Einfache Befüllung von Betriebsmitteln ohne Pumpe

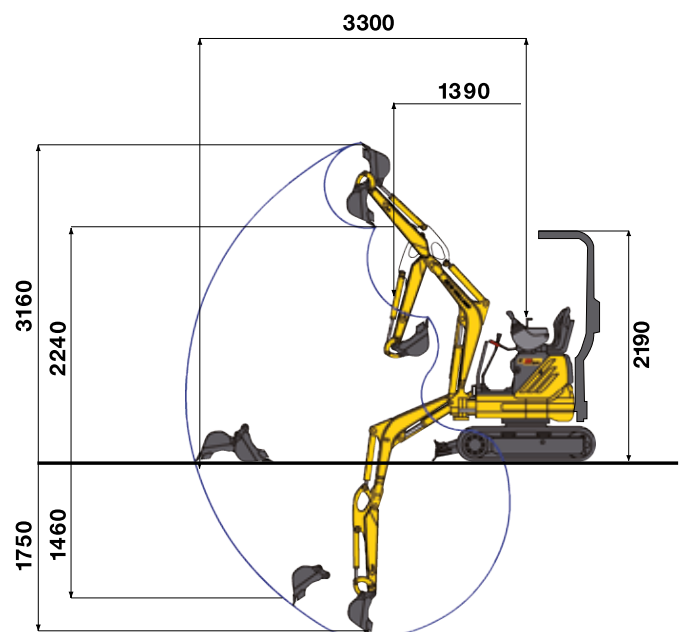
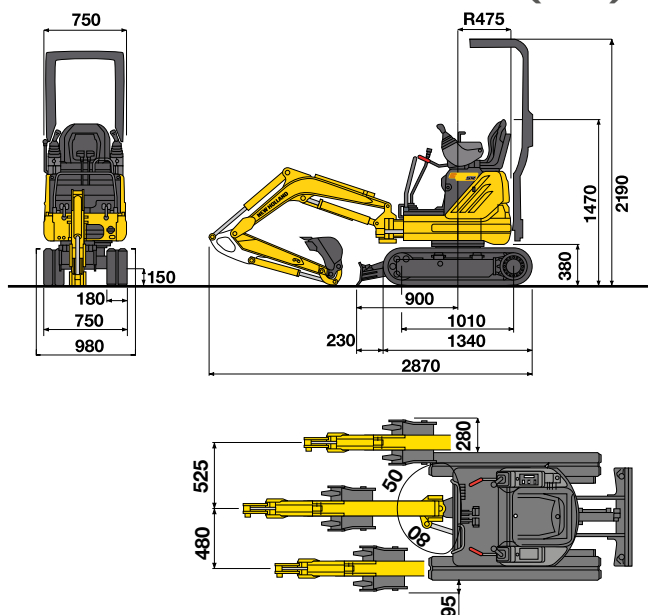


## TECHNISCHE DATEN

**Motor** ..... Yanmar 2 Zylinder-Motor - 0,6 l Hubraum  
**Losbrechkraft:**  
**Löffel / Löffelstiel** ..... 10,8 / 6,2 kN  
**Transportlänge / Breite / Gewicht** 288 cm / 75 cm / 1065 kg  
**Schwenkgeschwindigkeit** ..... 9 U/min  
**Auslegerschwenkwinkel: links / rechts** ..... 80° / 50°

**Bordnetzspannung** ..... 12V  
**Kraftstofftank** ..... 14 l  
**Hydrauliksystem** ..... 10 l  
**Fahrgeschwindigkeit** ..... 2 – 4 km/h  
**Max. Steigfähigkeit** ..... 58% (30°)

## GERÄTEABMESSUNGEN (mm)



[www.newholland.com](http://www.newholland.com)

