

DIECI



DUMPERS

www.dieci.com

Dieci S.r.l. - Via E. Majorana, 2-4 - Montecchio Emilia (RE) ITALY
Tel. +39 0522 869611 - Fax +39 0522 869798 - E-mail: info@dieci.com



1000 F



1000 PA



1000 T



4200

BAUEIGENSCHAFTEN	1000 F	1000 PA	1000 T	4200
Tragkraft (Kg)	2.500	2.500	2.500	8.500
Fassungsvermögen Mulde (glatt) (m ³)	1	1	1	4,2
Fassungsvermögen Mulde (aufgeschüttet) (m ³)	1,2	1,2	1,2	5,3
Gesamtgewicht leer (Kg)	1.200	1.550	1.300	5.000
Hydraulische Kippvorrichtung	Vordere	Vordere	Dreiseitige	Vordere
Radstand (mm)	1.400	1.400	1.400	1.920
Bereifungen **	7,50 x 16"	7,50 x 16"	7,50 x 16"	16/70-20"
Max. Geschwindigkeit (km/h) *	23	23	23	27
"CE"-Kennzeichnung - Zulassung zum öffentlichen Straßenverkehr				
** = für Baustelleneinsatz		* = in Bezug auf Reifen mit maximal zulässigem Durchmesser		

MOTOR	1000 F - 1000 PA - 1000 T	4200
Modell	LOMBARDINI	Iveco NEF
Max. Leistung kW (PS)	15 (21,4)	93 (127)
Umdrehungen/min (rpm)	3000	2200
Betrieb	Viertakt Diesel	Viertakt Diesel
Einspritzung	Direkteinspritzung mechanisch	Direkteinspritzung mechanisch
Anzahl und Anordnung der Zylinder	4, vertikal in Reihe	4, vertikal in Reihe
Hubraum (cm ³)	954	4485
	Natürliche Ansaugung	Turbokompressor Aftercooler
	Luftkühlsystem	Wasserkühlung

1000 F 1000 PA 1000 T 4200

ANTRIEB

Schaltung: Viergangschaltung mit Umschalter
Kupplung: Einscheibentrockenkupplung

DIFFERENTIALACHSEN

Differentialachsen: Starr
Bremsen: Hydraulisch
Feststellbremse: Mechanisch mit Hebel

FAHRERSITZ

Instrumentenbrett: Kontrolllampe Öl und Batterieladestand
Hydrolenkung - verstellbarer Sitz

FAHRGESTELL

Gelenk, Lenkung mittig

DACH

Zulassung ROPS - FOPS

LADESCHAUFEL 1000 PA

Kipplader; hydraulischer Antrieb.

ANTRIEB

Hydrostatische Verstellpumpe
Hydraulik-Motor automatisch stufenlos verstellbar
Elektro-hydraulische Umschaltung auch bei fahrender Maschine
2-Gang-Getriebe servogesteuert

DIFFERENTIALACHSEN

Lenkart: 4 Räder/Quer/2 Räder
Vordere und hintere Lenkachse mit Planetenuntersetzungsgetriebe
Selbstsperrende Vorderachse
Hydr. Scheibenbetriebsbremse im Ölbad auf 4 Rädern
Auf die hintere Achse wirkende Standbremse

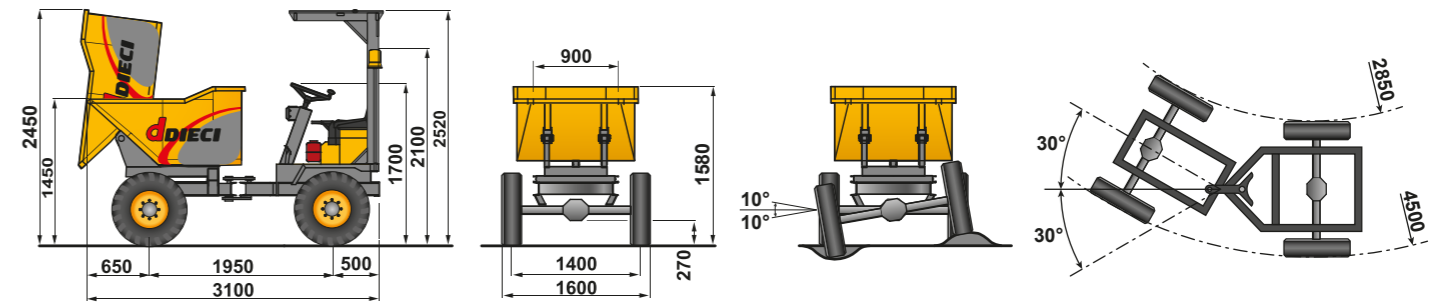
KABINE

Umdrehbarer Fahrersitz
Zulassung ROPS - FOPS
Verstellbarer/umdrehbarer Sitz mit Sicherheitsgurt.
Vordere und hintere Scheiben - 2 Scheibenwischer.
Instrumentenbrett: Kraftstofffüllstandsanzeige - Kontrolllampe Öl und Wassertemperatur - Batterieladestand

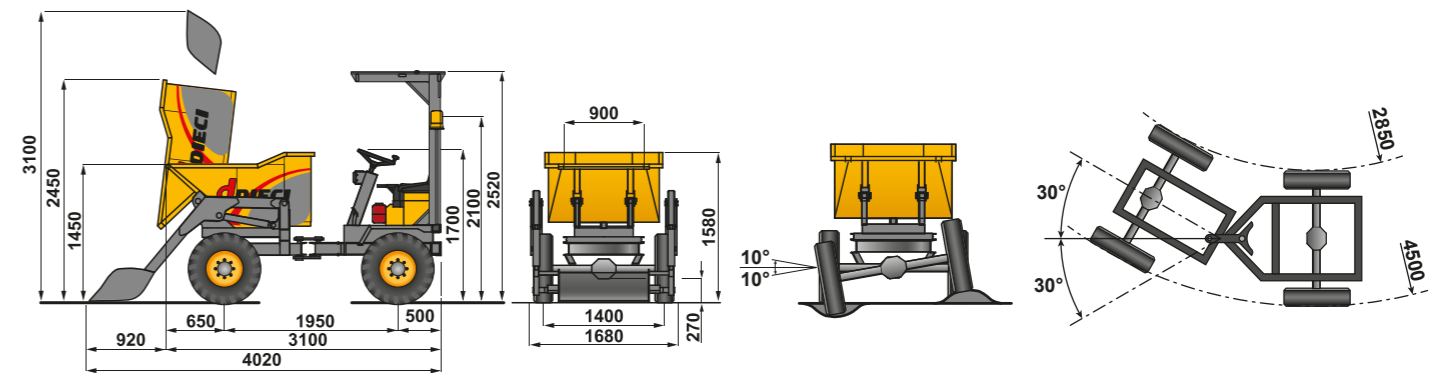
SICHERHEITSEINRICHTUNG

Start nur im Leerlauf

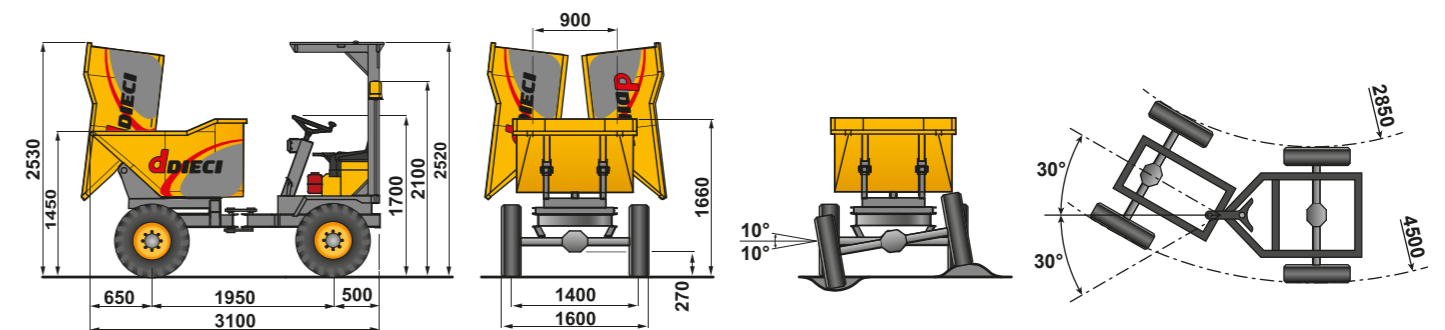
ABMESSUNGEN 1000 F



ABMESSUNGEN 1000 PA



ABMESSUNGEN 1000 T



ABMESSUNGEN 4200

