

# LM625 LM625 TURBO



	LM 625	LM 625 Turbo
MAX. HUBHÖHE	5,78 m	5,78 m
MAX. TRAGFÄHIGKEIT	2500 kg	2500 kg
MOTORLEISTUNG	69 PS	84 PS



**BUILT AROUND YOU**

# KOMPAKTER UND WENDIGER TELES

**HOCHLEISTUNGS-  
KOMPONENTEN BEI  
MOTOR, HYDRAULIK  
UND FAHRANTRIEB**

**GERÄUMIGE KABINE,  
KOMPAKTE MASCHINE,  
WENDERADIUS 3,4 M**

**EINFACHER  
ZUGANG FÜR  
WARTUNGSARBEITEN**



# KOPLADER

**HÖCHSTE  
VIELSEITIGKEIT IN  
JEDEM EINSATZ MIT  
ANBAUGERÄTEN VON  
NEW HOLLAND**

**TELESKOPLADER  
VON NEW HOLLAND:  
10 MODELLE MIT  
HUBHÖHEN VON 6  
- 17 METERN**



# HOHE LEISTUNG RUNDHERUM: MOT



*Der Motorraum ist durch die vollständig aufklappbare Motorhaube gut zugänglich*

## ZWEI MOTORVARIANTEN ZUR AUSWAHL

Für den LM625 stehen zwei TIER-III-Motoren mit 3,3 l Hubraum zur Verfügung: ein 69-PS-Saugmotor und ein 84-PS-Turbomotor. Sie können den Motor wählen, der für Ihre Zwecke am besten geeignet ist: wenn Sie Ihren Kompakt-Teleskoplader hauptsächlich für den Materialumschlag einsetzen wollen, können Sie mit dem Saugmotor viel Kraftstoff sparen; wenn Sie die Maschine für schwere Arbeiten brauchen, liefert der Turbomotor die dafür nötige Leistung.

## LEISTUNGSFÄHIGES HYDRAULIKSYSTEM, IDEAL FÜR JEDEN EINSATZ

Der LM625 ist mit einer Hochleistungs-Zahnradpumpe mit einer Förderleistung von 80 l/min und einem Arbeitsdruck von 230 bar ausgestattet. Das zuverlässige Hydrauliksystem liefert immer die richtige Ölmenge und Leistung, selbst bei Arbeiten, die einen konstanten Volumenstrom erfordern. Die Bewegungen werden gleichmäßig und sehr schnell ausgeführt, was in schnellen Arbeitszyklen resultiert. Eine Konstantölmengensteuerung, die vom Fahrersitz aus bedient wird, ist für die Arbeit mit Anbaugeräten wie Betonmischschaufeln erhältlich.

# OR, HYDRAULIK UND FAHRANTRIEB



*Der Zusatzkreislauf am Ende des Teleskoparms versorgt jedes Gerät mit der nötigen Ölmenge*



*Mit dem Inchpedal kann der leistungsfähige hydrostatische Fahrtrieb moduliert werden*

## GLEICHMÄSSIGER, LEISTUNGSSTARKER FAHRANTRIEB

Der hydrostatische Fahrtrieb ist sehr leicht zu bedienen. Die Hydropumpe und der Hydromotor ändern automatisch das Hubvolumen entsprechend dem jeweiligen Drehmomentbedarf. Es muss kein Schalter betätigt werden, um die Zugleistung an die verschiedenen Bedingungen anzupassen.

Das Inchpedal ermöglicht eine feinfühligere Regulierung des Ölstroms, was in einem noch gleichmäßigeren Antrieb resultiert. Diese Funktion ist besonders nützlich, wenn zum Absenken schwerer Lasten bei maximaler Reichweite langsame Bewegungen erforderlich sind. Das System arbeitet wie eine normale Kupplung, weist jedoch die Vorteile eines hydrostatischen Getriebes auf. Die Vorderachse kann zur Zugkraftmaximierung mit einem Selbstsperrdifferential (45 % Drehmomentübertragung) ausgestattet werden.

# WILLKOMMEN AN BORD



*Geräumige Kabine für komfortables Arbeiten*

## GERÄUMIGE KABINE, KOMPAKTE MASCHINE

Die Kabine des kompakten LM625 bietet den gleichen hohen Komfort wie die großen Modelle.

Die serienmäßige Lenksäule ist stufenlos verstellbar. Ihre Position lässt sich nach Bedarf anpassen, so dass jeder Fahrer die für ihn bequemste Sitzhaltung einnehmen kann.

Die Proportionalsteuerung per Joystick ist leicht zu bedienen und garantiert eine hohe Präzision beim Materialumschlag und ein schnelles Ansprechen bei Grabarbeiten. Mit dem Joystick kann auch die Schnellkupplung für den Gerätewechsel und das elektrisch betätigte Steuerventil oben auf dem Hubarm bedient werden.

Weitere Komfortmerkmale: Klimaanlage, Luftfedersitz, Wegfahrsperrung und Radio mit CD-Spieler.

Für ein Maximum an Komfort und Sicherheit ist das „Glide Ride“-System erhältlich, das Nickschwingungen des Laders während der Fahrt unterdrückt. Der Komfort des LM625 wird durch den extrem niedrigen Geräuschpegel in der Kabine (bester Wert im Teleskopladersegment) weiter erhöht.





*Große Scheibenflächen für eine perfekte Rundumsicht*

## **FREIE SICHT NACH ALLEN SEITEN**

Die geräumige ROPS/FOPS-Kabine bietet die besten Sichtbedingungen in dieser Maschinenkategorie. Das abgerundete Frontprofil und die große Scheibenfläche ermöglichen dem Fahrer eine perfekte Kontrolle des Teleskoparms in jeder Position und eine optimale Sicht nach links, rechts und nach hinten beim Rangieren auf engstem Raum. Die wichtigsten Informationen für einen sicheren Betrieb werden auf gut ablesbaren Instrumenten im Armaturenbrett angezeigt; dazu gehört auch das LMI - Überlastwarnsystem. Das Kabinendach wird durch eine stabile Gitterkonstruktion geschützt, die auf die Frontscheibe ausgedehnt werden kann.



Zur einfacheren Wartung ist vorne am Hauptrahmen ein Werkzeugkasten angebracht. Er ist leicht zu erreichen und groß genug, um alle für die tägliche Wartung benötigten Werkzeuge zu verstauen.



# DER TELESKOPLADER, DER ÜBERALL HINKOMMT



Der LM625 verfügt über eine Allradlenkung mit 3 verschiedenen Lenkarten. Das Umschalten erfolgt aus der Kabine. Der Fahrer kann die Lenkart wählen, die für die jeweilige Arbeit am besten geeignet ist.

- **Vorderradlenkung:** ideal für Fahr- und Transporteinsätze;
- **Allradlenkung:** für maximale Wendigkeit; ideal für die Arbeit unter beengten Platzverhältnissen;
- **Hundegang:** zum Fahren entlang von Mauern oder Gebäuden ohne komplizierte Lenkmanöver

## STEUERBARKEIT

Der LM625 ist die richtige Maschine für die Arbeit auf engstem Raum. Dank seiner extrem kompakten Abmessungen (Höhe 1,91 m, Breite 1,80 m) ist der LM625 auch in Gebäuden einsetzbar, die für andere Maschinen nicht zugänglich sind.





# ARBEITSGERÄTE

## HÖCHSTE VIELSEITIGKEIT MIT DEM RICHTIGEN ARBEITSGERÄT FÜR JEDEN EINSATZBEREICH

### SCHAUFEL, MIT ODER OHNE ZÄHNE



0,48 m<sup>3</sup>

### LEICHTGUTSCHAUFEL, MIT ODER OHNE NIEDERHALTER



0,9 m<sup>3</sup>

### BETONMISCHSCHAUFEL



250 lt

### GITTERAUSLEGER MIT LASTHAKEN



2,5 t

### BETONKÜBEL



400 lt

### HYDRAULIKWINDE



2,5 t

### TRAVERSE MIT LASTHAKEN



2,5 t

### KRANHAKEN

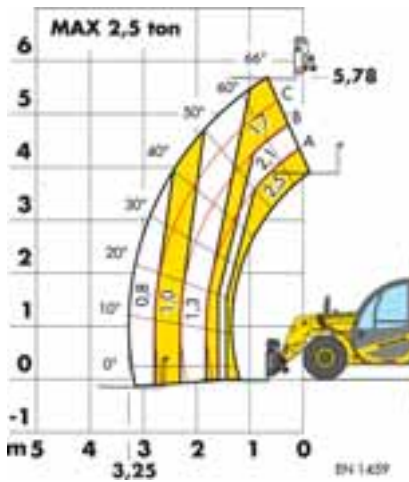


2,5 t

**Außerdem lieferbar:** 4-in-1-Schaufel, Schneeräumschild, extra lange Gabeln (1900 mm).



# LEISTUNGSDATEN



LM625 - LM625 Turbo		
Max. Tragfähigkeit	kg	2500
Max. Hubhöhe	m	5,78
Tragfähigkeit bei maximaler Reichweite	kg	800
Tragfähigkeit bei maximaler Hubhöhe	kg	1700
Max. Reichweite	m	3,25
Max. Reichweite bei maximaler Höhe	m	0,67
Schwenkwinkel des Geräteträgers	°	129
Ausbrechkraft	daN	5700
Zugkraft	daN	4400
Dienstgewicht	kg	4800

# DAS NEW HOLLAND TELESKOPLADER PROGRAMM



LM 625		LM 732	
Max. Hubhöhe	Max. Tragfähigkeit	Max. Hubhöhe	Max. Tragfähigkeit
5,78 m	2,5 t	7,13 m	3,2 t



LM 1133	
Max. Hubhöhe	Max. Tragfähigkeit
10,60 m	3,3 t



LM 1333	
Max. Hubhöhe	Max. Tragfähigkeit
13 m	3,3 t



LM 1343	
Max. Hubhöhe	Max. Tragfähigkeit
12,45 m	4,3 t

LM 1345	
Max. Hubhöhe	Max. Tragfähigkeit
12,45 m	4,5 t



LM 1443		LM 1445	
Max. Hubhöhe	Max. Tragfähigkeit	Max. Hubhöhe	Max. Tragfähigkeit
13,55 m	4,3 t	13,55 m	4,5 t



LM 1745	
Max. Hubhöhe	Max. Tragfähigkeit
16,6 m	4,5 t

# ERSATZTEILE UND KUNDENDIENST

Das New Holland Händlernetzwerk ist die beste Gewähr für die dauerhafte Leistungsfähigkeit der Maschinen, die bei unseren Kunden im Einsatz sind. New Holland Servicetechniker an jedem einzelnen Servicestützpunkt sind mit einer Komplettausstattung ausgerüstet, die den hohen Qualitätsstandards von New Holland entspricht und sind so in der Lage, alle Wartungs- und Reparaturarbeiten schnell und fachgerecht durchzuführen. Das weltweite New Holland Service-Netzwerk gewährleistet eine schnelle und zuverlässige Versorgung mit Ersatzteilen und sorgt so für geringe Standzeiten, höhere Produktivität und natürlich auch für eine hohe Rentabilität der Maschinen unserer Kunden.



## BEI IHREM NEW HOLLAND HÄNDLER

Die Informationen in dieser Broschüre sind nur allgemeiner Art. Die Firma NEW HOLLAND KOBELCO CONSTRUCTION MACHINERY S.p.A. kann Detailangaben oder Spezifikationen zu dem in dieser Broschüre beschriebenen Produkt jederzeit aus technischen oder sonstigen Gründen ändern. Die Abbildungen zeigen die Produkte nicht notwendigerweise in Standardausführung. Die hier gezeigten Abmessungen, Gewichte und Fassungsvermögen, sowie die verwendeten Umrechnungsdaten sind nur ungefähre Angaben und im Rahmen der normalen Fertigungsmethoden Abweichungen unterworfen.

Published by NEW HOLLAND KOBELCO CONSTRUCTION MACHINERY S.p.A.  
Printed in Italy - MediaCross Firenze - Cod 3065 IDE - Printed 09/12

Printed on recycled paper  
CoC-FSC 000010 CQ Mixed sources



ELEMENTAL  
CHLORINE  
FREE  
GUARANTEED



[www.newholland.com](http://www.newholland.com)

