



NEW HOLLAND

LM732



LEISTUNGSDATEN		LM732
Max., Tragfähigkeit (bei 600 mm Lastschwerpunkt)	kg	3200
Maximale Hubhöhe	m	7,13
Hubkraft bei max. Reichweite	kg	900
Tragfähigkeit bei maximaler Hubhöhe	kg	2000
Reichweite bei maximaler Hubhöhe	m	0,94
Maximale Reichweite	m	4,10
Hubhöhe bei max. Traglast (3000/3300 kg)	m	5,90
Dienstgewicht	kg	7200

MOTOR	
Hersteller	CNH und typ
	4TAA
Bauart	Turbo/Aftercooler
Hubraum	litr 4,5
Nennleistung (ISO 14396)	kW/PS 74/101
Max. Drehmoment	Nm 430@1250 rpm

GETRIEBE	
Typ	PowerShift
Vorwärts-/ Rückwärtsgänge	4/3
Höchstgeschwindigkeit bei Straßenfahrt**	Km/h 40

** Max. Geschwindigkeit nach den jeweils länderspezifischen Anforderungen

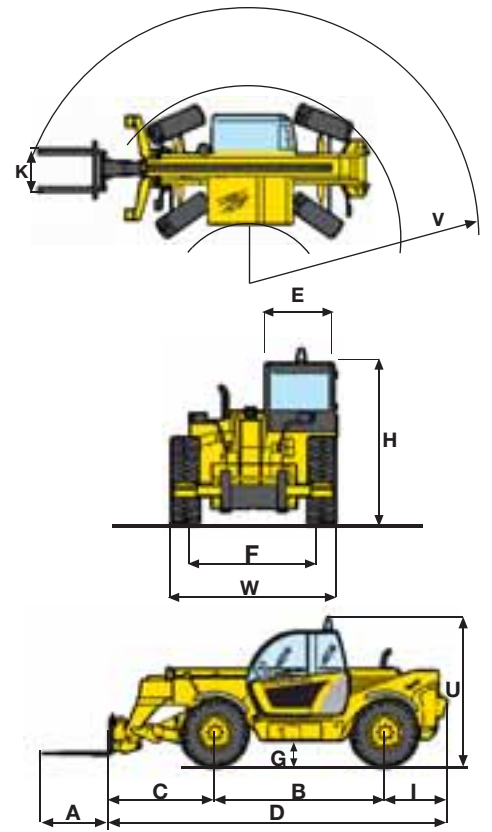
HYDRAULIKSYSTEM	
Typ	Load Sensing
Hydraulische Betrieben	Servosteuerung
Hydraulische Vorsteuerun	ja
Hydraulikpumpe	Zahnradpumpe
Pumpenförderstrom	l/min 130
Betriebsdruck	bar 240

FÜLLMENGEN	
Kraftstofftank	litr 143
Hydrauliksystem	litr 110

BEREIFUNG	
405/70x24	MITAS
400/80x24	DUNLOP
15.5R25	MICHELIN

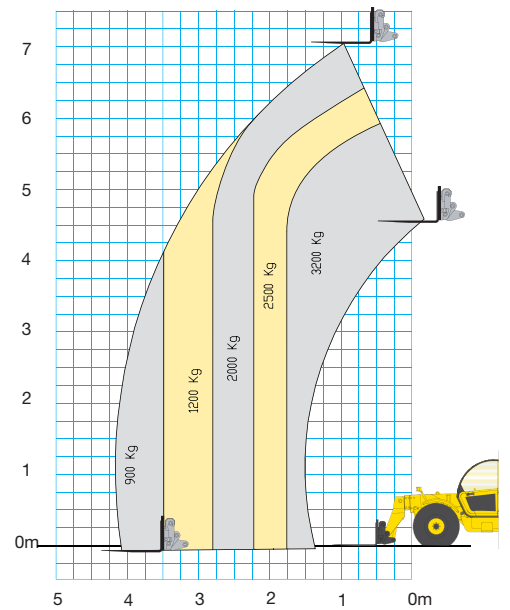


BUILT AROUND YOU



LM732 TURBO

ABMESSUNGEN	A	B	C	D	E	F	G
Mit MITAS 405/70x24	1200	3010	1365	5125	1000	1875	420
	H	I	K	U	V	W	
	2400	750	1260	2470	3400	2340	



BEI IHREM VERTRAGSHÄNDLER

Die Informationen in dieser Broschüre sind nur allgemeiner Art. Die Firma NEW HOLLAND KOBELCO CONSTRUCTION MACHINERY S.p.A. kann Detailangaben oder Spezifikationen zu dem in dieser Broschüre beschriebenen Produkt jederzeit aus technischen oder sonstigen Gründen ändern. Die Abbildungen zeigen die Produkte nicht notwendigerweise in Standardausführung. Die hier gezeigten Abmessungen, Gewichte und Fassungsvermögen sowie die verwendeten Umrechnungsdaten sind nur ungefähre Angaben und im Rahmen der normalen Fertigungsmethoden Abweichungen unterworfen.

Published by NEW HOLLAND KOBELCO CONSTRUCTION MACHINERY S.p.A.
 Printed in Italy - LEADER Firenze - Cod. 73301 411DE - Printed 07/08

Printed on recycled paper
 CoC-FSC 000010 CQ Mixed sources

