

W110_c W130_c



TECHNISCHE DATEN

	W110C	W130C
NUTZLAST STANDARDSCHAUFEL ISO / SAE 7546	3,5 t	4,4 t
SCHAUFELINHALT	1,9 - 4,0 m ³	2,1 - 5,0 m ³
PRODUKTIVITÄT (50 m DISTANZ)	180 t/h	227 t/h
EINSATZGEWICHT	11 t	12,5 t
MAX. MOTORLEISTUNG	142 PS	172 PS

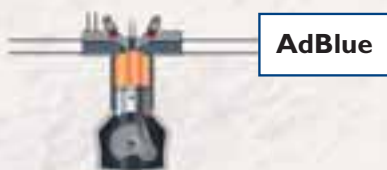


BUILT AROUND YOU

DIE HAUPTKOMPONENTEN UNSERE



1 REINE SCRTECHNOLOGIE



SCR ist eine erprobte und zuverlässige Technik, die bei Nutzfahrzeugen in Europa bereits seit 2004 verwendet wird. Da diese Technologie die Verbrennung nicht behindert, liefert sie eine höhere Motorleistung bei gleichzeitig weniger Kraftstoffverbrauch. Die SCR-Technik benötigt keinen zusätzlichen Partikelfilter.

2 HEAVY-DUTY-ACHSEN MIT 100% SPERRE IN DER VORDERACHSE



* optional als Alternative zu Selbstsperrdifferenzialen

R RADLADER



4

3

DIE COOLING BOX



Bei den meisten Radladern werden die Lüfter hintereinander verbaut. Bei New Holland haben wir daraus eine Box gebaut. Der Vorteil ist ein besseres Kühlsystem, das die Lebensdauer des Motoröls auf 500 Bh. Außerdem ist die Reinigung der einzelnen Lüfter äußerst einfach.

4

HÖHERE NUTZLASTEN DURCH NACH HINTEN VERSETZTEN MOTOR



Der weit nach hinten verlagerte Motor bedeutet für Sie mehr Material in der Schaufel. Die Verlagerung des Schwerpunktes erlaubt die Verwendung leichterer Gegengewichte. Weniger ‚totes Gewicht‘ bedeutet eine geringere Belastung der Achsen, Bremsen und der Reifen.

PRODUKTIVITÄT



GERINGERER KRAFTSTOFFVERBRAUCH DURCH BESSERE VERBRENNUNG

Die Verbrennungstemperatur im Motor ist auf höchste Effizienz ausgelegt. Es wird nur saubere Frischluft bei optimaler Temperatur verbrannt. Das garantiert eine optimale Leistungsausbeute und höchste Kraftstoffeffizienz.

GERINGERER WARTUNGSaufWAND OHNE PARTIKELFILTER

Bei unserer AdBlue Technologie wird kein Partikelfilter benötigt. Auf diese Weise sparen Sie erheblich bei der Wartung. Es bedeutet außerdem, dass die Temperatur im Motorraum niedriger ist. Das macht zusätzliche Kühlsysteme wie bei anderen Tier-4 Lösungen überflüssig und verlängert außerdem die Lebensdauer aller Gummiteile. Die kleineren Lüfter in unseren Radladern verbrauchen natürlich auch weniger Kraftstoff. Es werden auch keine speziellen, kostspieligen Ölsorten benötigt. Darüber hinaus bietet keine andere Tier-4-Technik eine derartig hohe Kraftstoffverträglichkeit.

VERMEIDEN SIE KRAFTSTOFF-VERSCHWENDUNG MIT ECOSTOP

ECOSTOP schaltet den Motor und die Bordelektrik automatisch nach einer Leerlaufzeit von 5 Minuten aus und verhindert so die Verschwendung von teurem Kraftstoff.



MEHR MATERIAL IN DER SCHAUFEL DURCH NACH HINTEN VERSETZTEN MOTOR

Der weit nach hinten verlagerte Motor bedeutet für Sie mehr Material in der Schaufel. Die Verlagerung des Schwerpunktes erlaubt die Verwendung leichterer Gegengewichte. Weniger ‚totes Gewicht‘ bedeutet eine geringere Belastung der Achsen, Bremsen und der Reifen.

WENIGER WARTUNG DURCH OFFENE DIFFERENTIALE

Die offenen Differentiale und die Lock-Up-Funktion in der Forderachse verhindern ein Durchrutschen der Räder und reduzieren damit deutlich den Reifen-Verschleiß. Der reibungsfreie Betrieb der Differentiale verlängert die Ölwechsel-Intervalle um 50%. Die Schmierung der Komponenten ist effektiver und die Zuverlässigkeit der gesamten Maschine wird verbessert.

Als kostengünstige Alternative können Sie sich auch für automatische Selbstsperrdifferentialle in Kombination mit einer Heavy-Duty Vorderachse und einer Standard-Hinterachse entscheiden.

WENIGER WARTUNGSaufWAND MIT DER NEUEN COOLING BOX

Unser neues Kühlsystem ist mit der rechteckigen Anordnung der Lüfter anstelle der konventionellen Aufreihung auf maximale Effektivität ausgelegt. Dieses Design verbessert deutlich die Kühlleistung und verlängert die Lebensdauer des Motoröls um rund 50% und damit auch die Lebensdauer der gesamten Maschine.

WILLKOMMEN AN BORD



BESONDERS BEQUEMER ZUGANG

Die vier breiten Trittstufen und zwei Handgriffe machen den Einstieg besonders bequem. Die breite Kabinentür erlaubt einen direkten und einfachen Zugang.

EXZELLENTER RUNDUMSICHT

Die hervorragenden Sichtverhältnisse auf den gesamten Arbeitsbereich erleichtern ein sicheres und zügiges Arbeiten. Aufgrund der kompakten Maße der Cooling Box ist die hintere Motorabdeckung sehr niedrig angesetzt und bietet durch ihre abgerundete Form eine ausgezeichnete Sicht nach hinten.

AUSGEZEICHNETE KABINENLÜFTUNG

Eine äußerst effiziente Lüftung mit 16 Luftdüsen sorgt in der Kabine für ein angenehmes Arbeitsklima. Optional ist auch eine Klimaautomatik erhältlich. Die beiden Kabinentüren haben einen Öffnungswinkel von 180° und lassen sich bequem vom Fahrersitz aus arretieren.



HOHE BETRIEBSICHERHEIT UND NIEDRIGER VIBRATIONSPEGEL

Sie werden die neue, verstärkte Kabine mögen. Sie bietet optimale Betriebssicherheit und verfügt über ROPS und FOPS Schutzeinrichtungen gegen Überrollen und herab fallende Objekte. Wir haben den Motor weit hinten auf dem Rahmen, möglichst weit von der Kabine platziert. Sie werden daher deutlich weniger Vibrationen in der Kabine spüren.

KOMFORTABLE SITZPOSITION MIT ALLEN BEDIENELEMENTEN IN BEQUEMER REICHWEITE

Der beheizte Fahrersitz bietet einen Top-Komfort und verfügt über eine hervorragende Vibrationsdämmung. Sie können sich völlig auf Ihre Arbeit konzentrieren. Steuerknopf, Joystick oder 2-Hand-Bedienhebel befinden sich in bequemer Reichweite. Der Reversierschalter ist direkt unter rechten Daumen. Die Steuerkonsole ist ergonomisch optimal in direkter Reichweite der rechten Hand platziert. Für zusätzlichen Komfort sorgen ein Radio im Kabinendach und reich Stauraum.

EINFACHE BEDIENUNG

Für mehr Komfort und Produktivität bei Einsätzen mit hoher Wiederholungsfrequenz sind folgende Automatik-Funktionen vorhanden, die Sie ganz nach persönlicher Vorgabe aktivieren oder abschalten können, um die rechte Hand für die Lenkung frei zu haben:

Auto-Lift: Hebt automatisch die Ausrüstung auf maximale oder eine eingestellte Hubhöhe an.

Reversieren: Erlaubt Ihnen mit der linken Hand zu lenken und mit der rechten Hand über den Joystick den Reversiervorgang einzuleiten.

Return to dig: Bringt die Schaufel automatisch wieder in die Ladeposition.

Return to travel: Senkt die Ausrüstung automatisch in die Fahrposition ab. Die Höhe kann an die benutzten Reifen und Ladeschaufeln angepasst werden.

Auto-shift: Stellt sicher, dass der Motor in Abhängigkeit von Tempo, Kick-Down-Funktion oder Motorbremse immer in der optimalen Fahrstufe betrieben wird.

Auto-Glide Ride: Reduziert Schläge und Stöße beim Materialtransport und bietet ein optimales Materialrückhaltevermögen bei allen Bodenverhältnissen. Die Funktion wird bei einer Geschwindigkeit ab 7 km/h aktiviert.

TECHNISCHE DATEN

PRODUKTIVITÄT

(50-m – Zyklus)

Vorgaben: Materialdichte 1,8 t/m³, Schaufelfüllung 100%, 52 Zyklen/h, pro Stunde 5 Minuten Pause 110 m³/h oder 180 t/h
52 Ladezyklen/h mit Standardschaufel 2,1 m³ oder 3,48 t

MOTOR

Der Motor entspricht den Vorgaben der EU-Emissionsverordnung Stufe 3B (EPA Tier 4i)
FPT Motor F4HFE413J
4 Zylinder – 4,5 l – Commonrail
Max. Motorleistung SAE J1995 106 kW/142 PS bei 1800 U/min
Max. Drehmoment SAE J1349 608 Nm bei 1600 U/min

GETRIEBE

Allradantrieb mit Planetenachsen
Kick-Down-Funktion
4-stufiger Drehmomentwandler
ZF 4-Gang-Powershiftgetriebe Typ 4WG130, mit Umschaltung für manuelle Gangwechsel
Vorwärtsgänge 6-11-22-36 km/h
Rückwärtsgänge 6,4-12-23 km/h
Einstellbare Getriebetrennung

AXLES AND DIFFERENTIAL

Für hervorragende Traktion, 50% längere Wartungsintervalle und 30% geringeren Reifenverschleiß:
Vorderachse mit Auto-Lock-Differential mit 100% Sperre und offene Hinterachsen
Vorder- und Hinterachsen ZF Heavy-Duty Achsen mit offenen Differentials Typ MT-L3065-II Dynamische Achslast VA & HA 11.000 kg
Für Kostenbegrenzung und gute Traktion:
Selbstsperrdifferenziale an Vorder- und Hinterachse, mit 29% Verriegelung.
Vorder- und Hinterachse ZF Achsen Typ MT-L3065-II

BEREIFUNG

Bereifung 217.5R25

BREMSEN

Betriebsbremse Wartungsfreie, selbstnachstellende Scheibenbremsen an allen Rädern
Friktionsfläche 0,31 m² /Nabe
Feststellbremse Scheibenbremse mit Federspeicher, auf Getriebe wirkend
Friktionsfläche 58 cm²

HYDRAULIKSYSTEM

Ventile Rexroth, Closed-Center, Load-Sensing Hydrauliksystem, 3-stufiges Hauptsteuerventil
Lenkung Hydraulische Orbitrol-Lenkung mit Prioritätsschaltung
Pumpen Verstellpumpen (134 l/min bei 250 bar)
Automatische Hydraulikfunktionen
- Schaufelrückstellung- ‚Return-to-dig‘
- Schwimmstellung – ‚Return-to-travel‘
- Auto-Lift-Funktion mit einstellbarer Höhe
Steuerung Vorsteuerung mit Einhebel-Joystick oder zwei Bedienhebeln

FÜLLMENGEN

Kraftstofftank 189 l ohne Reserve
AdBlue Tank 41,3 l ohne Reserve
Kühlsystem 22 l
Motoröl 12 l
Hydrauliköl Tank 57 l – System 114 l
Getriebeöl 19 l

FAHRERKABINE

Zu Ihrer Sicherheit verfügt die Kabine über:
Schutz gegen fallende Objekte gemäß FOPS ISO EN3449
Überrollschutz gemäß ROPS ISO EN13510

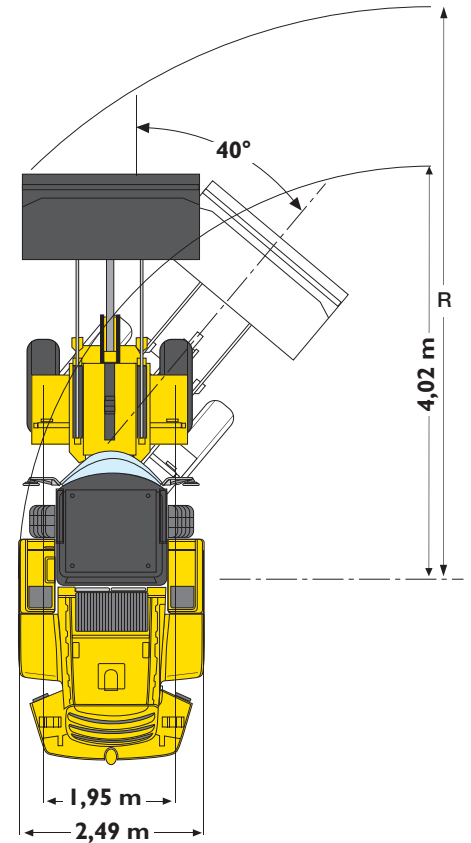
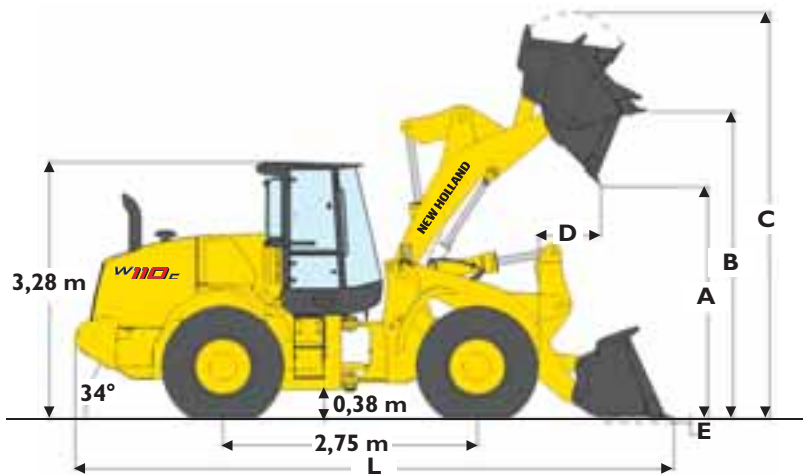
GERÄUSCHPEGEL UND VIBRATIONEN

Innengeräusch 72 LpA gemäß ISO6595/6396/3744
Außengeräusch 72 dB(A) bei 15 m Abstand nach SAE J88 SEP80
105 LwA gemäß ISO6595/6396/3744
Abschaltbares Reversier-Warnsignal
Vibrationen luftgefederter Fahrersitz

ELEKTRISCHES SYSTEM

Bordnetz 24 V
2 Batterien 2 x 12 V
Lichtmaschine 70 A

LEISTUNGSDATEN



W110C	Ladeschaufel mit verschraubter/n:	Z-Kinematik				LONG REACH				TC-Version	
		2,1 m ³		1,7 m ³ mit SW		1,9 m ³ Löffl		1,7 m ³ mit SW		1,7 m ³ mit SW	
		Schneide	Zähnen	Schneide	Zähnen	Schneide	Zähnen	Schneide	Zähnen	Zähnen	Zähnen
Schaufelinhalt (gehäuft)	m ³	2,07	2,07	1,70	1,70	1,88	1,84	1,70	1,70	1,70	1,70
Nutzlast	kg	3478	3475	3535	3584	2977	2975	2947	2994	3249	3296
Max. Materialdichte	t/m ³	1,7	1,7	2,1	2,1	1,6	1,6	1,7	1,8	1,9	1,9
Schaufelbreite, Außenkante	m	2,49	2,54	2,44	2,44	2,49	2,54	2,44	2,44	2,44	2,44
Schaufelgewicht	kg	857	877	1137	1065	821	842	1137	1065	1117	1045
Kipplast, gerade	kg	8150	8145	8317	8415	7011	7010	6985	7080	7634	7728
Kipplast, 40° geknickt	kg	6957	6949	7069	7167	5955	5950	5894	5989	6497	6591
Losbrechkraft	kg	7591	7781	7104	6959	8094	8366	7077	6933	8288	8124
Hubkraft in Bodenhöhe	kg	8889	8979	10620	10700	8830	8827	8689	8773	10236	10365
A - Ausschütthöhe bei max. Arbeitshöhe 45°	m	2,62	2,55	2,58	2,56	3,04	2,97	2,96	2,94	2,5	2,49
B - Höhe Schaufeldrehpunkt	m	3,61	3,61	3,61	3,61	3,99	3,99	3,99	3,99	3,75	3,75
C - Gesamthöhe	m	4,75	4,75	4,77	4,77	5,06	5,06	5,14	5,14	4,94	4,94
D - Reichweite bei voller Höhe	m	1,12	1,19	1,18	1,22	1,05	1,12	1,16	1,19	1,23	1,27
E - Schürftiefe	cm	8	8	7	5	11	11	10	9	19	18
L - Gesamtlänge mit Schaufel am Boden	m	6,83	6,94	6,90	6,92	7,11	7,21	7,24	7,27	7,05	7,07
R - Wendekreis über Schaufelaußenkante	m	5,5	5,6	5,5	5,5	5,7	5,7	5,6	5,7	5,5	5,6
Schaufelankippwinkel in Fahrstellung	°	43°	43°	48°	48°	44°	44°	50°	50°	52°	52°
Auskippwinkel bei voller Höhe	°	55°	55°	50°	50°	51°	51°	46°	46°	62°	62°
Einsatzgewicht	kg	10448	10468	10728	10656	10582	10602	10897	10825	11189	11117

TECHNISCHE DATEN

PRODUKTIVITÄT

(50-m – Zyklus)

Vorgaben: Materialdichte 1,8 t/m³, Schaufelfüllung 100%, 52 Zyklen/h, pro Stunde 5 Minuten Pause 125 m³/h oder 227 t/h
52 Ladezyklen/h mit Standardschaufel 2,4 m³ oder 4,37 t

MOTOR

Der Motor entspricht den Vorgaben der EU-Emissionsverordnung Stufe 3B (EPA Tier 4i)
FPT Motor F4HFE613Z
6 Zylinder – 6,7 l – Commonrail
Max. Motorleistung SAE J1995 128 kW/172 PS bei 1800 U/min
Max. Drehmoment SAE J1349 730 Nm bei 1600 U/min

GETRIEBE

Allradantrieb mit Planetenachsen
4-stufiger Drehmomentwandler
ZF 4-Gang-Powershiftgetriebe Typ 02G07135 4WG 160, mit Umschaltung für manuelle Gangwechsel
Einstellbare Getriebetrennung
Vorwärtsgänge 7-13-24-39 km/h
Rückwärtsgänge 7-14-25 km/h
Kick-Down-Funktion

ACHSEN UND DIFFERENTIAL

Für hervorragende Traktion, 50% längere
Wartungsintervalle und 30% geringeren Reifenverschleiß:
Automatisches Sperrdifferential mit 100% Verriegelung der Vorderachse und offene Hinterachsen.
Vorder- und Hinterachsen ZF Heavy-Duty Achsen mit offenen Differentials - Dynamische Achslast VA & HA 13.000 kg
Typ MT-L3075-II, dynamische Belastung: 12.700 kg
Für Kostenbegrenzung und gute Traktion:
Selbstsperrdifferential mit 29% Sperre an Vorder- und Hinterachse,
ZF Heavy-Duty Vorderachse Typ MT-L3075-II, dynamische Belastung: 12.700 kg
Hinten Pendelachse Typ ZF MT-3065-II, dynamische Belastung 10.700 kg

BEREIFUNG

Bereifung 20.5R25

BREMSEN

Betriebsbremse Wartungsfreie, selbstnachstellende Scheibenbremsen an allen Rädern
Friktionsfläche 0,39 m² /Nabe
Feststellbremse Scheibenbremse mit Federspeicher, auf Getriebe wirkend
Friktionsfläche 58 cm²

HYDRAULIKSYSTEM

Ventile Rexroth, Closed-Center, Load-Sensing Hydrauliksystem, 3-stufiges Hauptsteuerventil
Lenkung Hydraulische Orbitrol-Lenkung mit Prioritätsschaltung
Pumpen Tandem-Verstellpumpen (171 l/min bei 250 bar)
Automatische Hydraulikfunktionen
- Schaufelrückstellung- ‚Return-to-dig‘
- Schwimmstellung – ‚Return-to-travel‘
- Auto-Lift-Funktion mit einstellbarer Höhe
Steuerung Vorsteuerung mit Einhebel-Joystick oder zwei Bedienhebeln

FÜLLMENGEN

Kraftstofftank 248 l ohne Reserve
AdBlue Tank 41,3 l ohne Reserve
Kühlsystem 26,8 l
Motoröl 15 l
Hydrauliköl Tank 91 l - System 148 l
Getriebeöl 27 l

FAHRERKABINE

Zu Ihrer Sicherheit verfügt die Kabine über:
Schutz gegen fallende Objekte gemäß FOPS ISO EN3449
Überrollschutz gemäß ROPS ISO EN13510

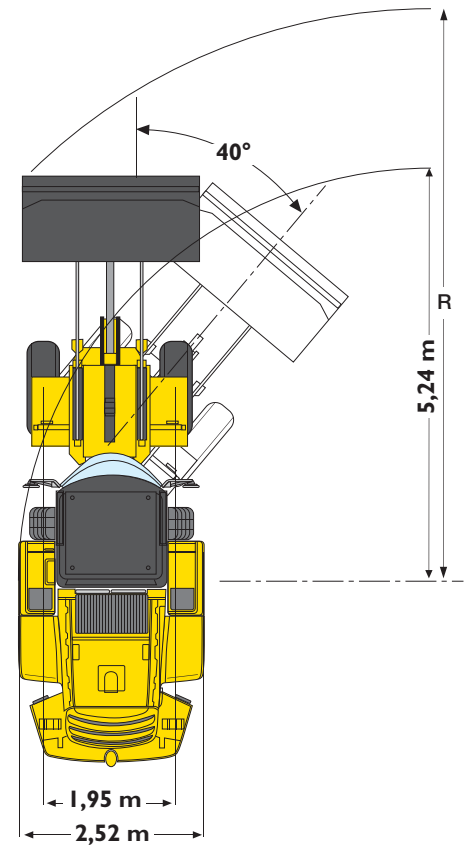
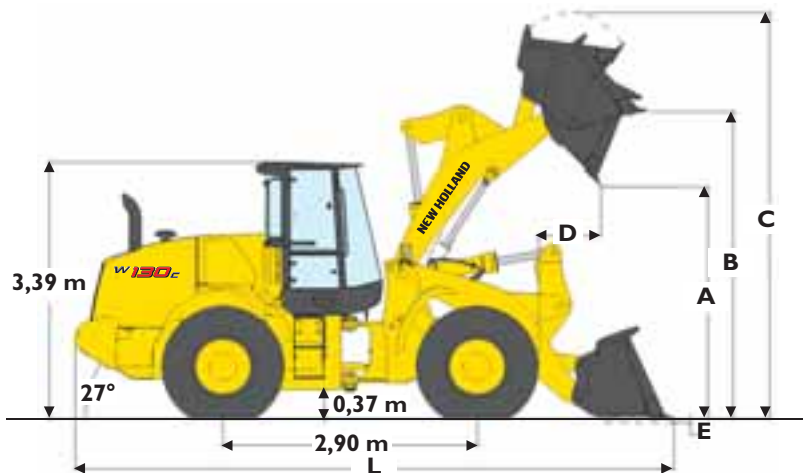
GERÄUSCHPEGEL UND VIBRATIONEN

Geräuschpegel und Vibrationen
Fahrgeräusch 82 dB(A) bei 15 m Abstand nach SAE J88
Innengeräusch 71 dB(A) gemäß ISO6595/6396/3744
Außengeräusch 72 dB(A) bei 15 m Abstand nach SAE J88 SEP80
105 LwA gemäß ISO6595/6396/3744
Abschaltbares Reversier-Warnsignal
Vibrationen luftgefederter Fahrersitz MSG 95A/732
Durchschnittlich 1,4 m/sec nach ISO/TR 25398:2006

ELEKTRISCHES SYSTEM

Bordnetz 24V
2 Batterien 2 x 12V
Lichtmaschine 65 A

PERFORMANCE DATA



W130C	Ladeschaufel mit verschraubter/n:..	Z-Kinematik				LONG REACH				TC-Version	
		2,4 m ³		2,0 m ³ mit SW		2,2 m ³ Löffl		2,0 m ³ mit SW		2,0 m ³ mit SW	
		Schneide	Zähnen	Schneide	Zähnen	Schneide	Zähnen	Schneide	Zähnen	Zähnen	Zähnen
Schaufelinhalt (gehäuft)	m ³	2,38	2,36	2,00	2,00	2,18	2,14	2,00	2,00	2,00	2,00
Nutzlast	kg	4371	4367	4519	4570	3707	3704	3708	3757	4092	4157
Max. Materialdichte	t/m ³	1,84	1,85	2,26	2,29	1,70	1,73	1,85	1,88	2,05	2,08
Schaufelbreite, Außenkante	m	2,49	2,54	2,49	2,49	2,49	2,54	2,49	2,49	2,49	2,49
Schaufelgewicht	kg	941	968	1242	1168	890	916	1242	1168	1242	1168
Kipplast, gerade	kg	9964	9962	10325	10426	8488	8485	8527	8624	9360	9489
Kipplast, 40° geknickt	kg	8741	8735	9038	9139	7414	7407	7416	7514	8185	8314
Losbrechkraft	kg	9819	10097	9472	9272	11233	11591	9503	9310	10595	10395
Hubkraft in Bodenhöhe	kg	9857	9956	13068	13175	11411	11410	11348	11436	14642	14851
A - Ausschütthöhe bei max. Arbeitshöhe 45°	m	2,75	2,68	2,71	2,69	3,24	3,17	3,19	3,18	2,65	2,63
B - Höhe Schaufeldrehpunkt	m	3,83	3,83	3,83	3,83	4,24	4,24	4,24	4,24	3,96	3,96
C - Gesamthöhe	m	5,04	5,04	5,05	5,05	5,45	5,45	5,46	5,46	5,23	5,23
D - Reichweite bei voller Höhe	m	1,08	1,16	1,12	1,16	1,01	1,01	1,22	1,25	1,23	1,26
E - Schürftiefe	cm	9	9	9	8	9	9	10	9	18	17
L - Gesamtlänge mit Schaufel am Boden	m	7,47	7,57	7,53	7,56	7,75	7,86	7,93	7,97	7,78	7,81
R - Wendekreis über Schaufelaußenkante	m	5,7	5,8	5,7	5,7	5,9	6,0	5,9	5,9	5,8	5,8
Schaufelankippwinkel in Fahrstellung	m	6,28	6,28	6,28	6,28	6,69	6,69	6,69	6,69	6,20	6,20
Schaufel Rückkippwinkel	°	44°	44°	49°	49°	46°	46°	51°	51°	58°	58°
Auskippwinkel bei voller Höhe	°	51°	51°	46°	46°	46°	46°	41°	41°	55°	55°
Einsatzgewicht	kg	12191	12218	12492	12418	12336	12362	12688	12614	12569	12459

ARBEITSTAKTE LADEZYKLUS

Heben (Schaufel gefüllt)	s	6,3
Auskippen (beladen)	s	1,2
Absenken (leer, power down)	s	4,4
Absenken (leer, Schwimmstellung)	s	4,8

ERSATZTEILE UND KUNDENDIENST

Das New Holland Händlernetzwerk ist die beste Gewähr für die dauerhafte Leistungsfähigkeit der Maschinen, die bei unseren Kunden im Einsatz sind. New Holland Servicetechniker an jedem einzelnen Servicestützpunkt sind mit einer Komplettausrüstung ausgerüstet, die den hohen Qualitätsstandards von New Holland entspricht und sind so in der Lage, alle Wartungs- und Reparaturarbeiten schnell und fachgerecht durchzuführen. Das weltweite New Holland Service-Netzwerk gewährleistet eine schnelle und zuverlässige Versorgung mit Ersatzteilen und sorgt so für geringe Standzeiten, höhere Produktivität und natürlich auch für eine hohe Rentabilität der Maschinen unserer Kunden.



BEI IHREM NEW HOLLAND HÄNDLER

Die Informationen in dieser Broschüre sind nur allgemeiner Art. Die Firma NEW HOLLAND KOBELCO CONSTRUCTION MACHINERY S.p.A. kann Detailangaben oder Spezifikationen zu dem in dieser Broschüre beschriebenen Produkt jederzeit aus technischen oder sonstigen Gründen ändern. Die Abbildungen zeigen die Produkte nicht notwendigerweise in Standardausführung. Die hier gezeigten Abmessungen, Gewichte und Fassungsvermögen, sowie die verwendeten Umrechnungsdaten sind nur ungefähre Angaben und im Rahmen der normalen Fertigungsmethoden Abweichungen unterworfen.

Published by NEW HOLLAND KOBELCO CONSTRUCTION MACHINERY S.p.A.
Printed in Italy - MediaCross Firenze - Cod 30645DE - Printed 02/12

Printed on recycled paper
CoC-FSC 000010 CQ Mixed sources



ELEMENTAL
CHLORINE
FREE
GUARANTEED



www.newholland.com

