



# NEW HOLLAND

**W50<sub>BTC</sub> W60<sub>BTC</sub> W70<sub>BTC</sub> W80<sub>BTC</sub>**



	W50BTC	W60BTC	W70BTC	W80BTC
MOTORLEISTUNG	41 kW - 56 PS	48 kW - 65 PS	55 kW - 75 PS	61 kW - 83 PS
MAXIMALES EINSATZGEWICHT	4800 kg	5085 kg	5580 kg	5930 kg
GRÖSSE DER LADESCHAUFEL	0,70 - 0,80 m <sup>3</sup>	0,80 - 0,90 m <sup>3</sup>	0,90 - 1,00 m <sup>3</sup>	1,00 - 1,20 m <sup>3</sup>



**NEW HOLLAND**

**CONSTRUCTION**

**BUILT AROUND YOU**

# W50BTC/W60BTC/W70BTC/W80BTC



## MODERNE, GERÄUMIGE UND ERGONOMISCHE ROPS/FOPS KABINE

- mit 360° Rundumsicht. Front- und Heckscheibenwischer, Kabinenheizung und Defrosterdüsen für hohen Bedienkomfort bei allen Wetterbedingungen. Alle Bedienelemente sind ergonomisch optimal positioniert. Die Kabine verfügt über eine einstellbare Lenksäule und verstellbare Sicherheitsgurte.
- Die Instrumententafel verfügt über analoge Anzeigen mit Kontrollanzeigen für Öltemperatur und Tankinhalt. Die Betriebsstundenanzeige ist in das Instrumentenfeld integriert.



## BEDIENHEBEL

- Joysticksteuerung mit Servolenkung
  - mit Funktionen für Hubgerüst und Schaufel
  - mit integriertem Schalter für Vorwärts-/Neutral- und Rückwärtsfahrt und Fahrstufenwechsel



## NEUER CNH TIER 3A MOTOR

- Der neue, sparsame CNH Motor mit Turbolader und Wasserkühlung weist niedrige Verbrauchs- und Emissionswerte auf und entspricht den Vorgaben der EG-Richtlinien 97/68/EC Tier 3A.
- Um die Kühl- und Filterleistung weiter zu verbessern wurden die beiden Aluminiumkühler für Kühlwasser und Hydrauliköl parallel in der linken Heckseite des Motorraums positioniert.



## HYDROSTATISCHER ACHSANTRIEB

- Hydrostatischer Antrieb mit zwei Fahrstufen und Hydraulikmotor mit Verstellpumpe.
  - 1. Stufe: 0-6 km/h
  - 2. Stufe: 0-20 km/h
- Der Hydraulikmotor wirkt direkt auf die Vorderachse und treibt die Hinterachse über eine Gelenkwelle an. Die starre Vorderachse ist standardmäßig mit Selbstsperrdifferentialen ausgerüstet.
- Die Hinterachse ist mit einer Pendellagerung ausgestattet und verfügt über einen Pendelwinkel von +/- 12°.
- Beide Achsen sind mit außen liegenden Planetenreduktionsgetrieben ausgestattet.

## BREMSEN

Hydraulische Sattelbremse an der Antriebswelle der Vorderachse, über die Gelenkwelle auf die Hinterachse wirkend. Bremsanlage: Bremspedal mit Inching Funktion, die den Hydraulikdruck unterbricht. Feststellbremse: an der Antriebswelle der Vorderachse und der Gelenkwelle.

## HIGH-SPEED-VERSION

(W60BTC/ W70BTC/ W80BTC) mit Standardausrüstung: zwei zusätzliche nasse Scheibenbremsen an der Vorderachse neben den Planetenantrieben Selbstsperrdifferentialen an der Hinterachse Tachometer - Fahrgeschwindigkeit bis maximal 35 km/h





## AUßERGEWÖHNLICHE STANDSICHERHEIT

- sowohl beim Schaufeleinsatz als auch beim Einsatz mit der Ladegabel und selbst bei einem Knickwinkel bis zu 40° aufgrund des langen Radstandes, des niedrigen Schwerpunktes und der pendelnd gelagerten Hinterachse.

## LADEARME MIT MONOBOOM PARALLELKINEMATIK

- verwindungssteife, präzisionsgeschweißte Kastenbauweise hervorragende Sicht auf die Arbeitsausrüstung und den Schnellwechsler präzise, parallele Hubbewegungen über den gesamten Hubweg (+/-1°) konstant hohe Losbrechkraft und hohe Kippgeschwindigkeit



## HYDRAULISCHER SCHNELLWECHSLER ALS STANDARD

- hohe Flexibilität in allen Einsatzbereichen schneller und einfacher Wechsel von Ladegabeln.



## ZUGÄNGLICHKEIT

- Die Anordnung der Hauptkomponenten und ihre Zugänglichkeit wurden noch einmal verbessert. Im Vergleich zu den Vorgängermodellen ist die Wartung und der Service vom Boden aus noch einfacher geworden.



# W50BTC/W60BTC

## TECHNISCHE DATEN



### TIER 3A-MOTOR W50BTC

Motorleistung (ISO ECE R120) .....	41 kW/56 PS
Nettoleistung (SAE J1349) .....	38 kW/51 PS
Motor-Drehzahl.....	2300 U/min
Hersteller und Modell .....	CNH F5C E9454C
Bauart .....	Diesel, wassergekühlt, Turbolader mit Direkteinspritzung
Anzahl Zylinder .....	4
Bohrung x Hub /Hubraum.....	99 x104 mm / 3,2 l
Max. Drehmoment bei 1250 U/min .....	240 Nm
Luftfilter .....	Trockenfilter mit Warnanzeige

*Der Motor entspricht dem EG-Vorschriften gemäß 97/68/EC Tier 3A*



### TIER 3A-MOTOR W60BTC

Motorleistung (ISO ECE R120) .....	48 kW/64 PS
Nettoleistung (SAE J1349) .....	45 kW/60 PS
Motor-Drehzahl.....	2300 U/min
Hersteller und Modell .....	CNH F5C E9454G
Bauart .....	Diesel, wassergekühlt, Turbolader mit Direkteinspritzung
Anzahl Zylinder .....	4
Bohrung x Hub /Hubraum.....	99 x104 mm / 3,2 l
Max. Drehmoment bei 1250 U/min .....	290 Nm
Luftfilter .....	Trockenfilter mit Warnanzeige

*Der Motor entspricht dem EG-Vorschriften gemäß 97/68/EC Tier 3A*



### TIER 3A-MOTOR W70BTC

Motorleistung (ISO ECE R120) .....	55 kW/74 PS
Nettoleistung (SAE J1349) .....	51 kW/68 PS
Motor-Drehzahl.....	2500 U/min
Hersteller und Modell.....	CNH F5C E9454E
Bauart .....	Diesel, wassergekühlt, Turbolader mit Direkteinspritzung
Anzahl Zylinder .....	4
Bohrung x Hub /Hubraum.....	99 x104 mm / 3,2 l
Max. Drehmoment bei 1250 U/min .....	280 Nm
Luftfilter .....	Trockenfilter mit Warnanzeige

*Der Motor entspricht dem EG-Vorschriften gemäß 97/68/EC Tier 3A*



### TIER 3A-MOTOR W80BTC

Motorleistung (ISO ECE R120) .....	61 kW/82 PS
Nettoleistung (SAE J1349) .....	57 kW/76 PS
Motor-Drehzahl.....	2500 U/min
Hersteller und Modell .....	CNH F5C E5454C
Bauart .....	Diesel, wassergekühlt, Turbolader mit Direkteinspritzung
Anzahl Zylinder .....	4
Bohrung x Hub /Hubraum.....	99 x104 mm / 3,2 l
Max. Drehmoment bei 1250 U/min .....	310 Nm
Luftfilter .....	Trockenfilter mit Warnanzeige

*Der Motor entspricht dem EG-Vorschriften gemäß 97/68/EC Tier 3A*



### ELEKTRISCHES SYSTEM ALLE MODELLE

Bordnetzspannung .....	12 V
Lichtmaschine .....	55 A
Batterie.....	1 x 95 Ah



### HYDRAULIKSYSTEM - W50BTC

Bauart .....	Zahnradpumpe für Arbeitskreislauf und Lenkung, offener Zentralkreislauf, druck-/ mengengesteuert.
3. hydraulische Funktion für 4-in-1-Schaufel.....	
Max. Fördermenge.....	52 l/min
Max. Arbeitsdruck .....	250 bar



### HYDRAULIKSYSTEM - W60BTC

Bauart .....	Zahnradpumpe für Arbeitskreislauf und Lenkung, offener Zentralkreislauf, druck-/ mengengesteuert.
3. hydraulische Funktion für 4-in-1-Schaufel.....	
Max. Fördermenge.....	74 l/min
Max. Arbeitsdruck .....	270 bar



### HYDRAULIKSYSTEM - W70BTC

Bauart .....	Zahnradpumpe für Arbeitskreislauf und Lenkung, offener Zentralkreislauf, druck-/ mengengesteuert.
3. hydraulische Funktion für 4-in-1-Schaufel.....	
Max. Fördermenge.....	70 l/min
Max. Arbeitsdruck .....	270 bar



### HYDRAULIKSYSTEM - W80BTC

Bauart .....	Zahnradpumpe für Arbeitskreislauf und Lenkung, offener Zentralkreislauf, druck-/ mengengesteuert.
3. hydraulische Funktion für 4-in-1-Schaufel.....	
Max. Fördermenge.....	80 l/min
Max. Arbeitsdruck .....	270 bar



### ANTRIEBSSYSTEM ALLE MODELLE

Bauart .....	Hydrostatikgetriebe mit automatischer Leistungsregelung, Inching-Pedal (zur Reduzierung der Fahrgeschwindigkeit bei voller Drehzahl, Schalter für Fahrtrichtungs- und Gangwechsel im Multifunktionsschalter integriert. Permanenter Allradantrieb. Fahrgeschwindigkeit vorwärts/rückwärts in km/h
1. Gang .....	0-6,0
2. Gang .....	0-20,0

Für die Modelle W60BTC/W70BTC/W80BTC ist optional eine High-Speed-Version verfügbar.

1. Gang High-Speed .....	0-5,5
2. Gang High-Speed .....	0-16,5

plus 2. Gang High-Speed (mit mechanischer Schaltübersetzung für Strassenfahrt)..... 0-35,0



### ACHSEN - ALLE MODELLE

Allradantrieb mit außen liegenden Planetengetrieben.	
Vorderachse .....	Starrachse mit Selbstsperrdifferential als Standard
Hinterachse.....	pendelnd gelagert +/- 12°, Selbstsperrdifferential als Option
High-Speed-Version mit Selbstsperrdifferential in der Hinterachse als Standard. (W60BTC/W70BTC/W80BTC)	

# W70BTC/W80BTC



## BREMSANLAGE ALLE MODELLE

Hydrostatische Bremse am Getriebe, betätigt über Inching-Pedal in Verbindung mit Betriebsbremse,

Betriebsbremse .....  
hydraulisch betätigte Scheibenbremse in Trockenbauweise, direkt an der Vorderachse und Antriebswelle.

Die High-Speed-Version (W60BTC/W70BTC/W80BTC) verfügt über zwei zusätzliche nasse Scheibenbremsen an den Planetengetrieben der Vorderachse.

Feststellbremse mechanisch, an der Vorderachse und der Antriebswelle.



## LENKUNG

Typ .....Orbitrol-Lenkung

Knickwinkel .....+/- 40°

Wenderadius über Schaufelaußenkante:

W50BTC .....4,3 m

W60BTC .....4,5 m

W70BTC .....4,6 m

W80BTC .....4,7 m



## KABINE UND BEDIENELEMENTE

Modern, geräumig und ergonomisch • 360° Rundumsicht • ROPS/FOPS  
• Radio-Einbau vorbereitet • Heizung und Defrosterdüsen • voll einstellbarer, gefederter Fahrersitz mit Stoffbezug • Start über Zündschlüssel • Gaspedal • Elektronisch überwachte Gangwechsel und Schalter für Richtungs- und Gangwechsel im Multifunktionsschalter  
• Einstellbarer Sicherheitsgurt • Getränkehalter • Ablagefach • Sonnenblenden vorn und hinten • Innenbeleuchtung • Scheibenwischer vorn und hinten • 12-Volt-Anschluss • Außenspiegel • Kleiderhaken



## FÜLLMENGEN

in Litern

Motor

Motoröl .....8,5

Kühlsystem .....16,5

Kraftstofftank .....100,0

W50BTC Vorderachse / Hinterachse je .....8,9

Vorderachse W60BTC/W70BTC/W80BTC .....9,2

Hinterachse W60BTC/W70BTC/W80BTC .....9,4

Hinterachse (High-Speed) W60BTC/W70BTC/W80BTC .....10,2

Gesamtes Hydrauliksystem W50BTC-W60B-TC-W70BTC-W80BTC  
56-67-67-74



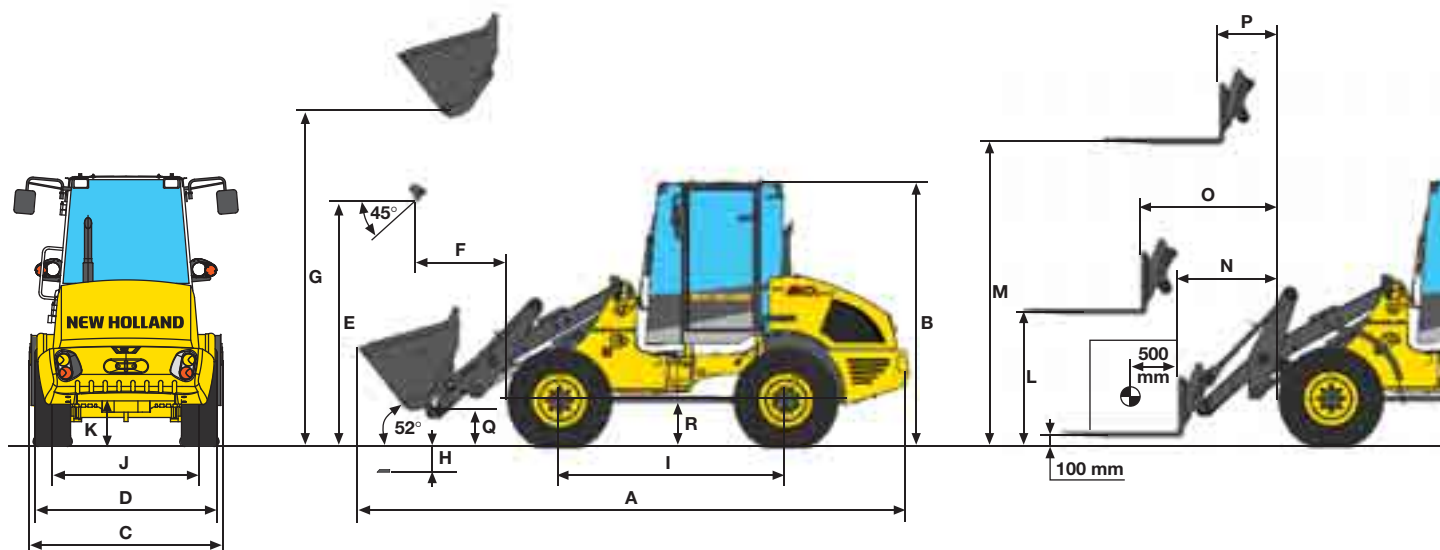
# W50BTC/W60BTC/W70BTC/W80BTC

## ABMESSUNGEN - EINSATZGEWICHTE

MIT MEHRZWECKSSCHAUFEL		W50BTC	W60BTC	W70BTC	W80BTC
<b>A</b> Gesamtlänge	mm	5330	5435	5600	5755
<b>B</b> Kabinenhöhe	mm	2680	2800	2800	2800
<b>D</b> Breite über Reifen	mm	1860	1910	1905	1980
<b>E</b> Auskipphöhe	mm	2530	2585	2620	2635
<b>F</b> Max. Auskippweite	mm	825	790	845	890
<b>G</b> Max. Schaufeldrehpunkt	mm	3245	3300	3385	3460
<b>H</b> Schürftiefe	mm	90	60	85	90
<b>I</b> Radstand	mm	2180	2250	2350	2350
<b>J</b> Spurweite	mm	1480	1525	1525	1570
<b>K</b> Bodenfreiheit unter Scheibenbremse	mm	330	330	330	330
Einsatzgewicht (inkl. Zusatzgewicht)	kg	4800	5085	5580	5930
<b>Q</b> Schaufeldrehpunkt in Transportstellung	mm	370	370	370	370
<b>R</b> Bodenfreiheit unter Antriebswelle	mm	415	415	415	415

## LEISTUNGSDATEN

INHALT STANDARDSCHAUFEL		W50BTC	W60BTC	W70BTC	W80BTC
(Materialdichte 1,8)	m <sup>3</sup>	0,7	0,8	0,9	1,1
Ausbrechkraft	daN	5400	5900	5900	7500
Kipplast - gerade ISO	mm	3565	3745	4530	4680
Kipplast - 40° geknickt ISO	kg	3130	3305	3875	3975
<b>C</b> Schaufelbreite	kg	1900	2050	2050	2100
Hubkraft auf Bodenhöhe (Hydraulik)	daN	4260	5070	5520	6060



## ABMESSUNGEN - EINSATZGEWICHTE

MIT LADEGABEL		W50BTC	W60BTC	W70BTC	W80BTC
Gabellänge	mm	1200	1200	1200	1200
Gabelträgerbreite	mm	1450	1450	1450	1450
Gewicht	kg	370	370	370	370
<b>L</b> Hubhöhe bei maximaler Reichweite	mm	1380	1440	1490	1490
<b>M</b> Maximale Hubhöhe	mm	3040	3100	3180	3260
<b>N</b> Reichweite am Boden	mm	850	740	760	820
<b>O</b> Maximale Reichweite	mm	1330	1270	1300	1350
<b>P</b> Reichweite bei maximaler Hubhöhe	mm	595	535	570	555
Kipplast - 40° geknickt ISO	kg	2050	2220	2650	2770
Nutzlast bei ebenem Gelände (80%) - geknickt	kg	1640	1780	2120	2220
Nutzlast bei unebenem Gelände (60%) - geknickt	kg	1230	1340	1590	1660
Einsatzgewicht (inkl. Zusatzgewicht)	kg	4785	5040	5520	5835

# STANDARD AUSRÜSTUNG

- 3 hydraulische Funktion (für 4-in-1-Schaufel, zusätzliche hydraulische Anbaugeräte)
- Allradantrieb
- Anzeige für Vorwärts-/Reversieren
- Betriebsstundenzähler
- Einstellbare Lenksäule
- Feststellbremse und Betriebsbremse in Trockenbauweise
- Halogenscheinwerfer vorn
- Hydraulikölkühler
- Hydraulischer Schnellwechsler (mit SSL kompatibel)
- Inching-Pedal
- Kabinenheizung  
High-Speed-Versionen für W50BTC, W60BTC, W70BTC, W80BTC enthält:  
Selbstsperrdifferential an der Hinterachse  
zwei zusätzliche nasse Scheibenbremsen an der Vorderachse  
Tachometer
- Kabinenluftfilter
- Kombinierte Rückleuchten mit Stopp- und Warnlicht
- Luftfilterwarnanzeige
- Multifunktionshebel für Ladeausrüstung mit integriertem Schalter für Fahrrichtungen- und Fahrstufenwechsel
- Planetenachsen mit außen liegenden Getrieben
- Radabdeckung vorn und hinten
- ROPS/FOPS Kabine
- Signalhorn
- Verstellbarer Sicherheitsgurt
- Voll einstellbarer, gefederter Fahrersitz
- Warnleuchten
- Wechselfilter für Hydraulik

# SONDER AUSRÜSTUNG

- Automatische Schaufelrückstellung
- Diebstahlsicherung
- Feststellhebel für Schwenkfenster
- Größeres Gegengewicht  
(bitte länderspezifische Konfiguration beachten!)
- Hochleistungsheizung mit Klimaanlage
- LTS-Laststabilisierungs-System (nicht in Kombination mit Sicherheitsventilen)
- Radio-Kassettengerät
- Rundumleuchte
- Sicherheitsventile am Hubgerüst (nicht mit LTS-Ausrüstung)
- Warnsignal beim Reversieren
- Zusatzscheinwerfer vorn und hinten
- Zusatzscheinwerfer

Anmerkung: Standard - und Sonderausrüstung können je nach Land variieren. Bitte fragen Sie Ihren NEW HOLLAND Händler.

## LADESCHAUFELN

TYP	INHALT SAE / m <sup>3</sup>	BREITE / mm	GEWICHT / kg
W50BTC	0,70	1900	265
W50BTC	0,80	1900	295
W60BTC	0,80	2050	315
W60BTC	0,90	2050	335
W70BTC	0,90	2050	335
W70BTC	1,00	2100	365
W80BTC	1,00	2100	365
W80BTC	1,10	2100	370
W80BTC	1,20	2100	410

# NEW HOLLAND. DIE STÄRKEN EINER GLOBALEN MARKE

**New Holland** ist ein weltweit vertretenes Unternehmen und gehört zu den bedeutendsten Herstellern im internationalen Baumaschinenmarkt. Das Produktprogramm umfasst **13 Produktlinien mit 80 verschiedenen Grundmodellen** und gliedert sich in die Bereiche **Compact Line und Heavy Line**. New Holland ist in allen wichtigen Märkten wie **Europa, Nord- und Südamerika, Afrika, Asien und im Mittleren Osten** vertreten und operiert weltweit mit der gleichen Technology unter einer gemeinsamen Marke. New Holland produziert haltbare, sichere und **leistungsfähige Maschinen**, die Kunden weltweit in ihrer erfolgreichen Geschäftstätigkeit unterstützen. Unsere Händler sind unsere wichtigsten Partner und spielen eine wichtige Rolle bei der Unterstützung der Marke durch die intensive und professionelle Bindung mit ihren Kunden. New Holland wird durch die globale Allianz mit Kobelco dem weltweit führenden Technologieträger für Raupenbagger tatkräftig unterstützt.



BEI IHREM VERTRAGSHÄNDLER

Die Informationen in dieser Broschüre sind nur allgemeiner Art. Die Firma NEW HOLLAND KOBELCO CONSTRUCTION MACHINERY S.p.A. kann Detailangaben oder Spezifikationen zu dem in dieser Broschüre beschriebenen Produkt jederzeit aus technischen oder sonstigen Gründen ändern. Die Abbildungen zeigen die Produkte nicht notwendigerweise in Standardausführung. Die hier gezeigten Abmessungen, Gewichte und Fassungsvermögen sowie die verwendeten Umrechnungsdaten sind nur ungefähre Angaben und im Rahmen der normalen Fertigungsmethoden Abweichungen unterworfen.

Published by NEW HOLLAND KOBELCO CONSTRUCTION MACHINERY S.p.A.  
Printed in Italy - LEADER Firenze - Cod. 73301 455DE - Printed 08/08

Printed on recycled paper  
CoC-FSC 000010 CQ Mixed sources



ELEMENTAL  
CHLORINE  
FREE  
GUARANTEED

FIAT  
GROUP



BUILT AROUND YOU



[www.newholland.com](http://www.newholland.com)